



Mezcladores Vórtex para uso rudo



Diseñado para aplicaciones de trabajo continuo

Los Mezcladores Vórtex para uso rudo cuentan con un diseño resistente y un motor eficiente para un funcionamiento continuo y la capacidad de utilizar los accesorios en todo el rango de velocidad. Los modelos analógicos de velocidad variable y los modelos digitales controlados por microprocesador, lo que permite un control de velocidad preciso cuando las aplicaciones exigen resultados repetibles. Hay una amplia gama disponible de accesorios para microtubos, microplacas, y una variedad de tamaños de tubos desde 0.5 hasta 50 mL.

Características estándar:

- **El modo exclusivo de sujeción de los adaptadores para accesorios permiten una mezcla segura**
Nuestros accesorios para mezcladores vórtex de uso rudo, permiten que el mezclador funcione con seguridad en toda la gama de velocidad, a diferencia de otras unidades del mercado que limitan la velocidad del mezclador cuando se utiliza con accesorios.
- **Control de panel táctil con pantallas LED independientes para velocidad/tiempo**
en los modelos digitales
Control táctil que permite ingresar las configuraciones con facilidad. El control por microprocesador mantiene la velocidad para una mezcla constante. El temporizador muestra el tiempo transcurrido y cuando se programa, se apaga cuando la unidad llega al contador en cero.
- **El modelo analógico de velocidad variable ofrece una alternativa económica al modelo digital**
El mezclador Vórtex de velocidad variable para uso rudo es una excelente opción para aplicaciones que no requieren establecer la velocidad y el tiempo exactos.

Mezcladores Vórtex para uso rudo

Modelo	VXHDAL	VXHDDG
Control	Analógico	Digital
Rango de velocidad	Modo de encendido: 300 rpm – 2500 rpm, Modo táctil: 300 rpm – 3500 rpm	
Órbita	4,9 mm	
Modalidad de uso	Continuo	
Alcance	1,1 kg	
Entorno de trabajo	4 °C - 40 °C, 20 % - 85 % de humedad relativa, sin condensación	
Alimentación	230 V, 0,13 A, 50/60 Hz	
Consumo de energía	30 W	
Dimensiones (an. x la. x al.)	168 x 241 x 160 mm	
Peso neto	6,7 kg	

Otras características y equipamientos estándar

Cable de 3 hilos desmontable y enchufe (incluidos), soporte universal, gradilla de espuma para (38) microtubos de 1,5 a 2 ml, tapa universal y cabezal de copa (incluidos)

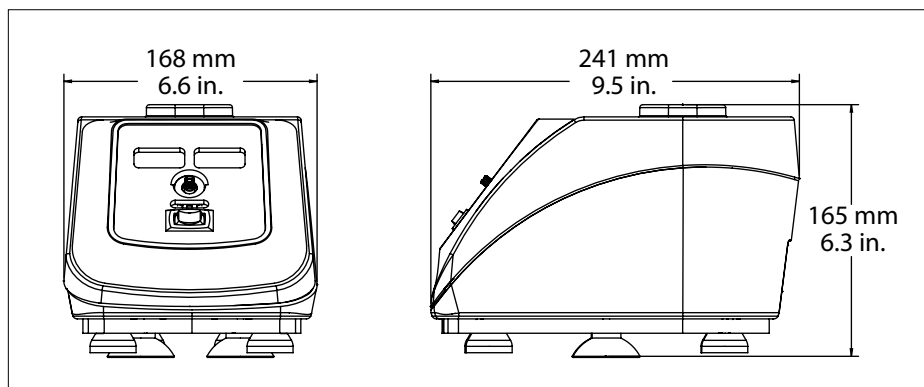
Conformidad

- Seguridad del producto: CAN/CSA C22.2 61010-1, CAN/CSA C22.2 61010-2-051, UL 61010-1
- Compatibilidad electromagnética: ICES-003 Class A, FCC Part 15 Class A
- Marcas de conformidad: TÜV SÜD

Accesorios

Gradilla de espuma en blanco.....	30400209
Cabezal de copa, mezcladores vórtex VXHD y VXMP.....	30400210
Soporte grande p/recipientes 500 ml/1 l.....	30400211
Soporte cuádruple p/microplacas apilable	30400212
Soporte doble para microplacas.....	30400213
Soporte cuádruple p/microplacas	30400214
Soporte individual p/microplacas	30400215
Gradilla de espuma para (52) microtubos 0,5 ml.....	30400216
Gradilla de espuma para (38) microtubos 1,5-2,0 ml.....	30400217
Soporte pequeño p/recipientes 125 & 250 ml.....	30400218
Soporte individual p/tubos, mezcladores vórtex VXHD ...	30400219
Gradilla de espuma para (34) tubos 12-13 mm	30400220
Gradilla de espuma para (20) tubos 15-18 mm	30400221
Gradilla de espuma para (18) tubos 19-21 mm	30400222
Gradilla de espuma para (13) tubos 22-25 mm	30400223
Gradilla de espuma para (4) tubos 26-29 mm	30400224
Cubierta para soporte universal.....	30400225
Soporte universal	30400226

Dimensiones



OHAUS LATINOAMÉRICA
Ohaus de México, S.A. de C.V.
Managua No. 697-404,
Col. Lindavista,
México, D.F. 07300

Correo electrónico:
ohausmex@ohaus.com
Tel.: +(52 55) 5586-4905

www.ohaus.com

El sistema de gestión que rige
la fabricación de este producto
está certificado por la norma
ISO 9001:2015.

